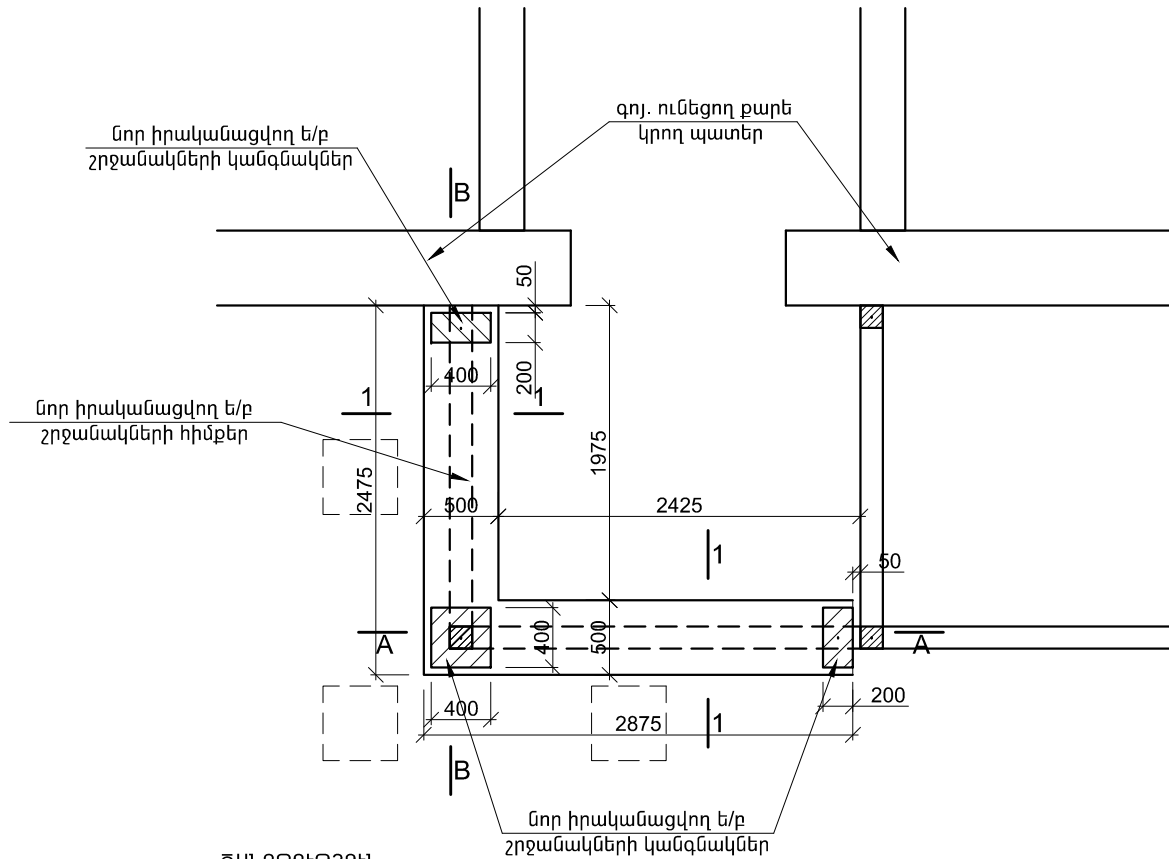


2 - 2

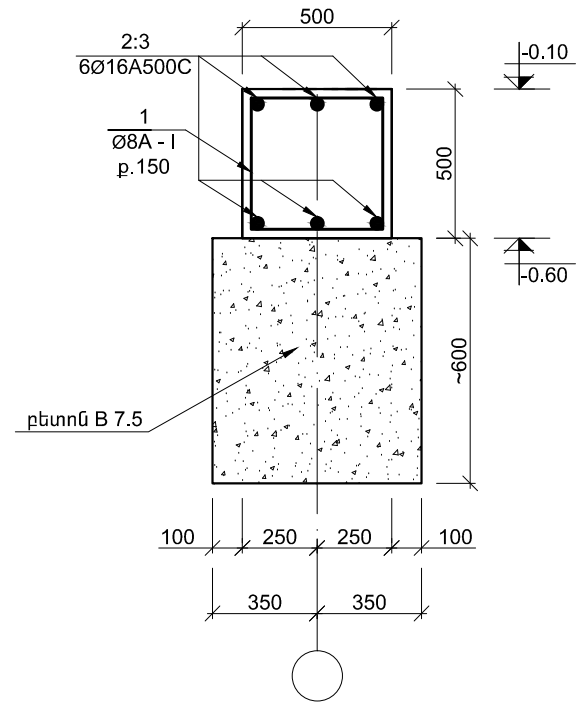


ԾԱՆՈԹՈՒԹՅՈՒՆ

Առաջին շքամուտքի առջևի վթարային պատշգամբի վերականգնումը անհրաժեշտ է իրականացնել հետևյալ հաջորդականությամբ

1. Վթարված պատշգամբի տակ տեղադրել ժամանակավոր հենարաններ:
2. Հենարանները տեղադրել այնպես, որ չվնասվի թեքված հավաքովի սալ-թաղանթը:
3. Պատշգամբի տակ իրականացնել մետաղական ժամանակավոր ամրացումը, ըստ տրված գծագրերի:
4. Զգուշորեն ապամոնտաժել գոյություն ունեցող սյունը և հիմքը:
5. Իրականացնել երկկողմանի ե/բ միաձույլ շրջանակը, հանգույցներում ընդգրկելով, նաև գոյություն ունեցող ե/բ տարրերը:
6. Թեքված հավաքովի սալ-թաղանթը թողնել նույն վիճակում:
7. Վերին հատվածից իրականացնել միաձույլ ե/բ սալ, որի վրա իրականացնել կերամիկական սալիկներով հատակ:
8. Պատշգամբի ձախակողմյան հատվածում իրականացնել պատ 10սմ հաստությամբ բետոնե սնամեջ բլոկներից:

8 - 8



		Երևան քաղաքի Ֆուչիկի փողոցի հ.23 3-րդ աստիճանի վնասվածության բազմաբնակարան շենքի վերականգնման-ամրացման նախագիծ-նախահաշիվ		
ԿՈՆՍՏՐ-Ր	Գ.ԲԵԶԻՐԶԱՆ		ՃԱՐՏ.ՇԻՆ.ՄԱՍ	ՓՈՒԼ
				ԹԵՐԹ
				6
«ԷՅ ՎԻ ԷՆ ԳՐՈՒՊ» ՍՊԸ ՏՆՕՐԵՆ Ա.ՆԻԿՈՅԱՆ			Պատշգամբի ե/բ շրջանակների հիմքեր	ԱՐՏՈՆԱԳԻՐ Հ.13298